
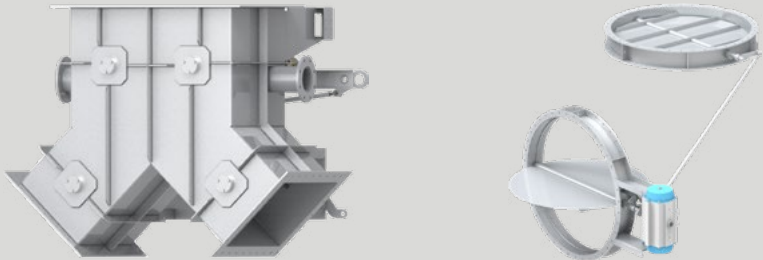




# Umschaltklappe

Eine Produktlinie von Steinberg + Kirsch®

	UMSCHALTKLAPPE
Ausführung	<ul style="list-style-type: none"> <li>- Rund oder eckig</li> <li>- Robuste Bauweise</li> <li>- Geringer Wartungsaufwand</li> <li>- Als Einheit oder gekoppelt</li> </ul>
Baugrösse	- Nach Anforderung
Dichtheit	<ul style="list-style-type: none"> <li>- 99–99.9% Flächenäquivalent</li> <li>- Mit Sperrluft bis zu 100% dicht</li> </ul>
Temperatur	- Bis zu 600 °C
Antriebe	<ul style="list-style-type: none"> <li>- Elektrischer Drehantrieb</li> <li>- Pneumatischer Schwenkantrieb</li> <li>- Manuell mit Handrad / Hebel</li> </ul>
Klappenmodelle	

Umschaltklappen werden in industriellen Anlagen eingesetzt, um Luft- oder Gasströme verschiedenen Systemen oder Prozessen zuzuführen.

Die Umschaltklappe kann in vielen Anwendungen eingesetzt werden, z.B. in der Luftaufbereitung oder in der Abgasbehandlung. Häufig müssen während An- und Abfahrvorgängen Luft- oder Gasströme in andere Aggregate geleitet werden als im Dauerbetrieb. Ein typisches Beispiel hierfür sind Kombikraftwerke, bei denen der Abgasstrom der Gasturbine während des Anfahrens zeitweise nicht in den Abhitzekeessel, sondern direkt in den Kamin geführt werden muss. Andere Beispiele können Umlenkungen von einem Filter in einen Wärmetauscher oder von einer Feuerung in eine Abgasbehandlungseinheit sein.

Aufgrund der grossen Bandbreite von Anwendungen werden EnergieLink Umschaltklappen individuell gemäss der Aufgabenstellung ausgelegt und konstruiert. Wir berücksichtigen in enger Zusammenarbeit mit unseren Kunden die spezifischen Anforderungen, um sicherzustellen, dass die Umschaltklappe die erforderlichen Funktionen zuverlässig und dauerhaft erfüllt.



**Für mehr Informationen  
kontaktieren sie uns!**

**Rafael Moreno**  
Sales Engineer

T +41 76 512 47 73  
moreno@energielink.ch

**EnergieLink GmbH**  
Markgrafenstrasse 1  
44623 Herne | Deutschland

T +41 56 511 03 33  
F +41 56 511 03 38  
info@energielink.eu  
www.energielink.eu

**EnergieLink**  
PLANT ENGINEERING & SOLUTIONS